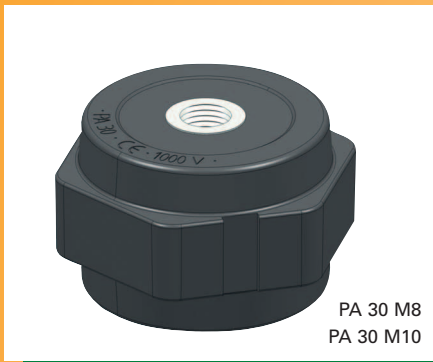


Stützisolatoren

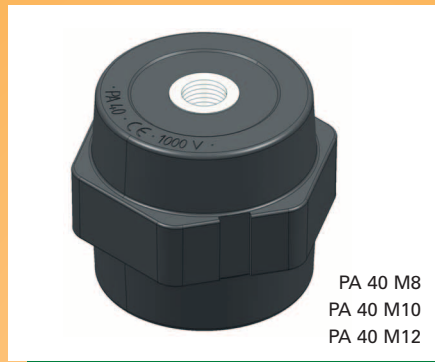
PROFIX PA

PROFIX PA

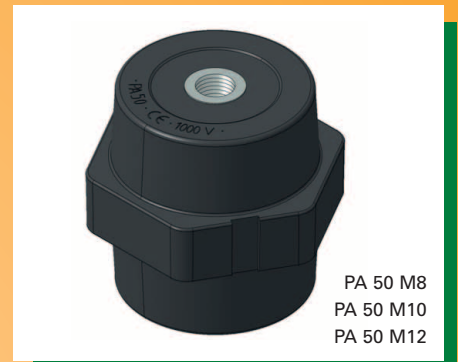
Die Stützisolatoren PROFIX PA sind vor allem zur Montage und zur festen Befestigung der Sammelschienensysteme, Sammelschienen, Klemmenleisten, Kabelableitungen, der stromführenden Teile der Geräte und anderer elektrotechnischen Anlagen bestimmt.



PA 30 M8
PA 30 M10



PA 40 M8
PA 40 M10
PA 40 M12



PA 50 M8
PA 50 M10
PA 50 M12

Technische Daten der Hersteller

Bezeichnung der Produkte	PA 30 M8 PA 30 M10	PA 40 M8 PA 40 M10 PA 40 M12	PA 50 M8 PA 50 M10 PA 50 M12
Stützhöhe	30 mm	40 mm	50 mm
Gewicht	90 g	110 g	165 g
Verwendetes Material	PA6	PA6	PA6
Betriebstemperatur	-40 °C bis +130 °C	-40 °C bis +130 °C	-40 °C bis +130 °C
Zugfestigkeit	10 kN	12 kN	14 kN
Biegefestigkeit	10 kN	8 kN	6 kN
Torsionsfestigkeit	100 N/m	100 N/m	100 N/m
Isolationsnennspannung	1000 V	1200 V	1200 V
Nennstehspannung	12 kV	12 kV	12 kV
Brennbeständigkeit	UL 94-VO	UL 94-VO	UL 94-VO
Brennbeständigkeit	Glühschleife 960 °C	Glühschleife 960 °C	Glühschleife 960 °C

Konstruktion des Produktes

Der Körper des Stützisolators PROFIX PA ist aus dem hochbeständigen Plast auf der Basis der Polyamide mit der Verstärkung durch die Glasfasern hergestellt. In den Körper des Isolators sind auf den gegenüberliegenden Seiten die Gesenke aus Stahl zur Befestigung der Schrauben eingepresst. Der erweiterte

Teil des Isolators in einer sechskantigen Form ermöglicht eine einfachere Montage des Produktes, seine Verriegelung gegen das Verdrehen. Die entworfene Konstruktion und Technologie der Verarbeitung des Produktes stellen seine ausgezeichnete mechanische-, elektrische sowie Wärmebeständigkeit sicher.

Verwendung des Produktes

Die Stützisolatoren PROFIX PA sind vor allem zur Konstruktion und Montage der elektrischen Geräte und Niederspannungsschaltanlagen bis 1 000 V bestimmt. Sie dienen zur Montage und zur festen Befestigung der Sammelschienensysteme, Sammelschienen, Klemmenleisten, Kabelableitungen und der stromführenden Teile der Geräte zur Konstruktion der elektrotechnischen Anlagen. Sie sind zur Montage in interne Umgebung mit der Betriebstemperatur ab -40 °C bis +130 °C bestimmt. Die deklarierten elektrischen-, mechanischen-

und Wärmeeigenschaften des Produktes sind vom EZÚ Prag, mit dem Zertifikat Nr. 1060212 attestiert. Die Stützisolatoren PROFIX PA ermöglichen durch ihre Eigenschaften einen sicheren Bau der elektrischen Schaltanlagen mit einer hohen dynamischen Kurzschlussstrombelastung.

Stützisolatoren

PROFIX PA

Montage der Stützisolatoren PROFIX PA

Die Anordnung der Stützisolatoren muss so ausgeführt werden, dass die berechnete Kraftbelastung des Isolators die Grenze der zulässigen Biegebeanspruchung von 10 kN nicht überschreitet.

Zur Erleichterung der Montage mancher gewählten Typen von Sammelschienensystemen führen wir in der Tabelle die empfohlenen Abstände für die Montage der Stützisolatoren an.

Übersicht der Anordnung der Stützisolatoren

Die angeführten Werte gelten nur für die Sammelschienensysteme mit einem flach montierten Kupferleiter in jeder Phase. Die Tabelle

ist für die Flachleiter vom rechteckigen Querschnitt mit der Dicke ab 5 bis 10 mm optimiert.

System 60 mm (Y)

Breite des Bandprofils in mm	Idyn (kA)	10	20	30	40	50	60	70	80	90	100
30		800	800	700	500	Abstand der Isolatoren (X)					
40		800	800	800	650	500					

System 100 mm (Y)

Breite des Bandprofils in mm	Idyn (kA)	10	20	30	40	50	60	70	80	90	100
30		800	800	800	600	Abstand der Isolatoren (X)					
40		1000	1000	1000	800	700					
50		1000	1000	1000	1000	800	600	550			
60		1000	1000	1000	1000	800	700	550	500		
80		1000	1000	1000	1000	800	600	500	480	250	280

System 150 mm (Y)

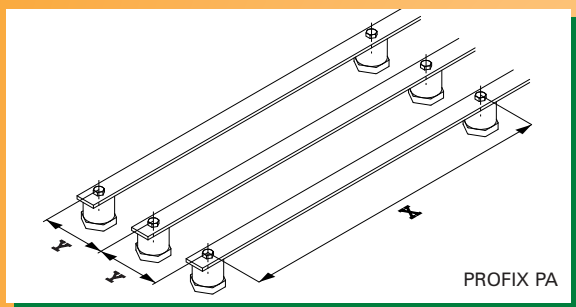
Breite des Bandprofils in mm	Idyn (kA)	10	20	30	40	50	60	70	80	90	100
30		800	800	800	750	Abstand der Isolatoren (X)					
40		1000	1000	1000	800	800					
50		1000	1000	1000	1000	800	800	700			
60		1000	1000	1000	1000	1000	900	800	700		
80		1000	1000	1000	1000	1000	900	800	700	600	500
100		1000	1000	1000	1000	1000	900	800	700	600	500

Stützisolatoren

PROFIX PA

System 185 mm (Y)

Breite des Bandprofils in mm	Idyn (kA)	10	20	30	40	50	60	70	80	90	100
30		800	800	800	800	Abstand der Isolatoren (X)					
40		1000	1000	1000	1000	900					
50		1000	1000	1000	1000	1000	900	800			
60		1000	1000	1000	1000	1000	1000	1000	800		
80		1000	1000	1000	1000	1000	1000	1000	800	700	600
100		1000	1000	1000	1000	1000	1000	1000	800	700	600
120		1000	1000	1000	1000	1000	1000	1000	800	700	600



Zertifikate

Das Produkt ist vom EZÚ, Pod lisem 129, 170 08 Prag zertifiziert.
 Prüfungsprotokoll: 502959-01/01
 Zertifikat-Nr.: 1051155
 Datum der Zertifizierung: 1. 12. 2005

Konformitätserklärung

Die Stützisolatoren der Baureihe PROFIX PA, nach der durchgeführten Zertifizierung, stimmen mit Anforderungen der tschechischen und europäischen Normen und Vorschriften überein. Auf dem Produkt wurde die CE-Bezeichnung platziert.