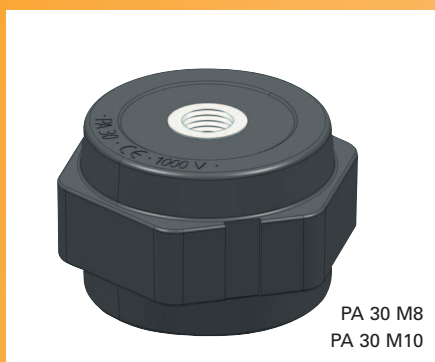


Podpěrné izolátory

PROFIX PA

PROFIX PA

Podpěrné izolátory PROFIX PA jsou určeny především k montáži a pevnému uchycení přípojnicových systémů, sběrnic, svorkovnic, kabelových vývodů, živých částí přístrojů a jiných elektrotechnických zařízení.



PA 30 M8
PA 30 M10



PA 40 M8
PA 40 M10
PA 40 M12



PA 50 M8
PA 50 M10
PA 50 M12

Technická data výrobků

	PA 30 M8 PA 30 M10	PA 40 M8 PA 40 M10 PA 40 M12	PA 50 M8 PA 50 M10 PA 50 M12
Podpěrná výška	30 mm	40 mm	50 mm
Hmotnost	90 g	110 g	165 g
Použitý materiál	PA6	PA6	PA6
Provozní teplota	-40 °C až +130 °C	-40 °C až +130 °C	-40 °C až +130 °C
Pevnost v tahu	10 kN	12 kN	14 kN
Pevnost v ohybu	10 kN	8 kN	6 kN
Pevnost v krutu	100 N/m	100 N/m	100 N/m
Jmenovité izolační napětí	1000 V	1200 V	1200 V
Jmenovité výdržné napětí	12 kV	12 kV	12 kV
Odolnost proti hoření	UL 94-VO	UL 94-VO	UL 94-VO
Odolnost proti hoření	Žhavá smyčka 960 °C	Žhavá smyčka 960 °C	Žhavá smyčka 960 °C

Konstrukce výrobku

Tělo podpěrného izolátoru PROFIX PA je vyrobeno z vysoce odolného plastu na bázi polyamidů vyztužených skelnými vlákny. Do těla izolátoru jsou zalisovány na protilehlých stranách ocelové zápustky pro uchycení šroubů. Rozšířená část izolátoru ve tvaru šestihranu umožňuje snadnější

montáž výrobku, jeho aretaci proti otočení. Navržená konstrukce a technologie zpracování výrobku zajišťují jeho výbornou tepelnou, mechanickou a elektrickou odolnost.

Použití výrobku

Podpěrné izolátory PROFIX PA jsou určeny především pro konstrukci a montáž elektrických přístrojů a rozvodných zařízení nízkého napětí do 1 000 V. Slouží k montáži a pevnému uchycení přípojnicových systémů, sběrnic, svorkovnic, kabelových vývodů a živých částí přístrojů ke konstrukci elektrotechnických zařízení. Jsou určeny pro montáž do vnitřního prostředí s provozní teplotou od -40 °C do +130 °C.

Deklarované elektrické, tepelné a mechanické vlastnosti výrobku jsou atestovány EZÚ Praha, certifikátem č. 1060212. Podpěrné izolátory PROFIX PA svými vlastnostmi umožňují bezpečnou stavbu elektrických rozvodných zařízení s vysokým dynamickým zatížením zkratovým proudem.

Podpěrné izolátory

PROFIX PA

Montáž podpěrných izolátorů PROFIX PA

Rozmístění podpěrných izolátorů musí být provedeno tak, aby vypočtené silové namáhání izolátoru nepřesáhlo mez dovoleného zatížení v ohybu 10 kN. Pro usnadnění montáže

některých vybraných typů přípojnicových systémů uvádíme v tabulce doporučené rozteče pro montáž podpěrných izolátorů.

Přehled rozmístění podpěrných izolátorů

Uvedené hodnoty platí pouze pro přípojnicové systémy s jedním měděným vodičem v každé fázi montovaným na plocho.

Tabulka je optimalizována pro ploché vodiče obdélníkového průřezu s tloušťkou od 5 do 10 mm.

System 60 mm (Y)

šířka pásoviny v mm	Idyn (kA)	10	20	30	40	50	60	70	80	90	100
30		800	800	700	500	vzdálenost izolátorů (X)					
40		800	800	800	650	500					

System 100 mm (Y)

šířka pásoviny v mm	Idyn (kA)10	20	30	40	50	60	70	80	90	100	
30		800	800	800	600	vzdálenost izolátorů (X)					
40		1000	1000	1000	800	700					
50		1000	1000	1000	1000	800	600	550			
60		1000	1000	1000	1000	800	700	550	500		
80		1000	1000	1000	1000	800	600	500	480	250	280

System 150 mm (Y)

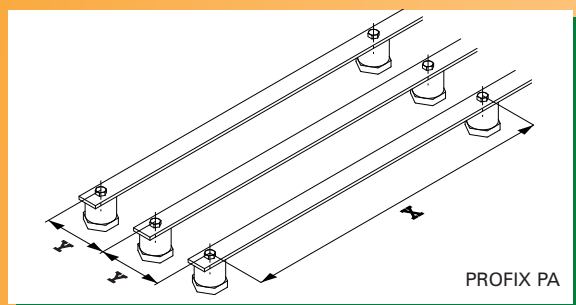
šířka pásoviny v mm	Idyn (kA)10	20	30	40	50	60	70	80	90	100	
30		800	800	800	750	vzdálenost izolátorů (X)					
40		1000	1000	1000	800	800					
50		1000	1000	1000	1000	800	800	700			
60		1000	1000	1000	1000	1000	900	800	700		
80		1000	1000	1000	1000	1000	900	800	700	600	500
100		1000	1000	1000	1000	1000	900	800	700	600	500

Podpěrné izolátory

PROFIX PA

System 185 mm (Y)

šířka pásoviny v mm	Idyn (kA)10	20	30	40	50	60	70	80	90	100		
30		800	800	800	800	vzdálenost izolátorů (X)						
40		1000	1000	1000	1000	900						
50		1000	1000	1000	1000	1000	900	800				
60		1000	1000	1000	1000	1000	1000	1000	800			
80		1000	1000	1000	1000	1000	1000	1000	800	700	600	
100		1000	1000	1000	1000	1000	1000	1000	800	700	600	
120		1000	1000	1000	1000	1000	1000	1000	800	700	600	



Certifikáty

Výrobek je certifikován EZÚ, Pod lisem 129, 170 08 Praha.

Zkušební protokol: 502959-01/01

Číslo certifikátu: 1051155

Datum certifikace: 1. 12. 2005

Prohlášení o shodě

Podpěrné izolátory řady PROFIX PA, dle provedené certifikace, jsou ve shodě s požadavky českých a evropských norem a předpisů. Na výrobku bylo umístěno označení CE.