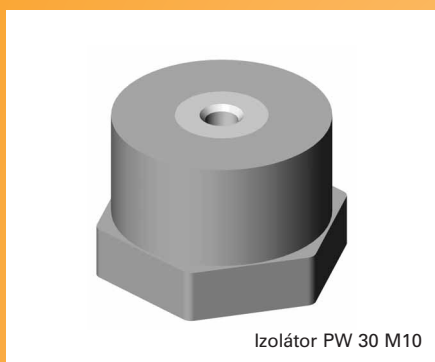


## Podpěrné izolátory

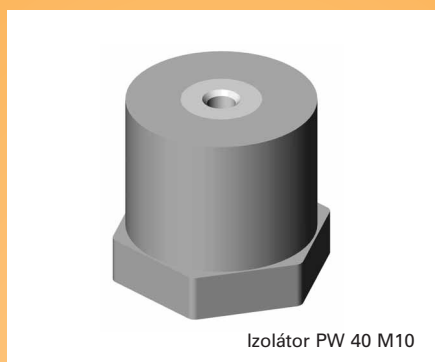
# PROFIX PW

### PW 30 • PW 40 • PW 50

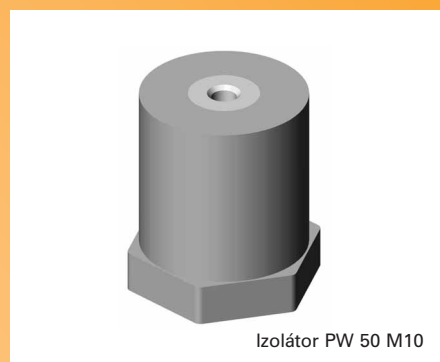
Podpěrné izolátory PROFIX PW jsou určeny především k montáži a pevnému uchycení přípojnicových systémů, sběrnic, svorkovnic, kabelových vývodů, živých částí přístrojů a jiných elektrotechnických zařízení.



Izolátor PW 30 M10



Izolátor PW 40 M10



Izolátor PW 50 M10

### Technická data výrobků

Označení výrobků	PW 30 M8 PW 30 M10	PW 40 M8 PW 40 M10 PW 40 M12	PW 50 M8 PW 50 M10 PW 50 M12
Podpěrná výška	30 mm	40 mm	50 mm
Hmotnost	90 g – 88 g	120 g – 116 g – 116 g	144 g – 140 g – 140 g
Provozní napětí	800 V	1 000 V	1 000 V
Provozní teplota	-40 °C až +130 °C	-40 °C až +130 °C	-40 °C až +130 °C
Pevnost v tahu	10 kN	12 kN	14 kN
Pevnost v ohybu	8 kN	8 kN	5 kN
Dotahovací moment	3,6 N/m	3,6 N/m	3,6 N/m
Vnitřní průrazné napětí	20 kV	20 kV	30 kV
Vnější průrazné napětí	10 kV	10 kV	20 kV
Odolnost proti hoření	UL 94-VO	UL 94-VO	UL 94-VO

### Konstrukce a použití výrobku

Tělo podpěrného izolátoru PROFIX PW je vyrobeno z vysoce odolného plastu na bázi polyesterů vyztuženými skelnými vlákny. Do těla izolátoru o průměru 40 mm jsou zalisovány na protilehlých stranách ocelové zápustky pro uchycení šroubů. Podpěrné izolátory řady PROFIX PW jsou dodávány v provedení PW 30 s vnitřním závitem M8 a M10, PW 40 s vnitřním závitem M8, M10, M12 a PW 50 s vnitřním závitem M8, M10 a M12.

Podpěrné izolátory PROFIX PW jsou určeny především pro konstrukci a montáž elektrických přístrojů a rozvodných

zařízení nízkého napětí do 1 000 V. Slouží k montáži a pevnému uchycení přípojnicových systémů, sběrnic, svorkovnic, kabelových rozvodů a živých částí přístrojů ke konstrukci elektrotechnických zařízení. Jsou určeny pro montáž do vnitřního prostředí s provozní teplotou od -40 °C do +130 °C. Podpěrné izolátory PROFIX PW svými vlastnostmi umožňují bezpečnou stavbu elektrických rozvodných zařízení s vysokým dynamickým zatížením zkratovým proudem.

### Prohlášení o shodě

Nosiče přípojnic řady DELTA jsou ve shodě s požadavky technických norem a předpisů – TP 2002103, ČSN EN 6060243-1/99, ČSN EN 60695-2-11/01. Výrobek je certifikován EZÚ, Pod Lisem 129, 171 02 Praha 8.

## Podpěrné izolátory

# PROFIX PW

### System 60 mm (Y)

šířka pásoviny v mm	Idyn (kA)10	20	30	40	50	60	70	80	90	100
30		800	800	700	500	vzdálenost izolátorů (X)				
40		800	800	800	650	500				

### System 100 mm (Y)

šířka pásoviny v mm	Idyn (kA)10	20	30	40	50	60	70	80	90	100
30		800	800	800	600	vzdálenost izolátorů (X)				
40		1000	1000	1000	800	700				
50		1000	1000	1000	1000	800	600	550		
60		1000	1000	1000	1000	800	700	550	500	
80		1000	1000	1000	1000	800	600	500	480	250 280

### System 150 mm (Y)

šířka pásoviny v mm	Idyn (kA)10	20	30	40	50	60	70	80	90	100
30		800	800	800	750	vzdálenost izolátorů (X)				
40		1000	1000	1000	800	800				
50		1000	1000	1000	1000	800	800	700		
60		1000	1000	1000	1000	1000	900	800	700	
80		1000	1000	1000	1000	1000	900	800	700	600 500
100		1000	1000	1000	1000	1000	900	800	700	600 500

### System 185 mm (Y)

šířka pásoviny v mm	Idyn (kA)10	20	30	40	50	60	70	80	90	100
30		800	800	800	800	vzdálenost izolátorů (X)				
40		1000	1000	1000	1000	900				
50		1000	1000	1000	1000	1000	900	800		
60		1000	1000	1000	1000	1000	1000	1000	800	
80		1000	1000	1000	1000	1000	1000	1000	800	700 600
100		1000	1000	1000	1000	1000	1000	1000	800	700 600
120		1000	1000	1000	1000	1000	1000	1000	800	700 600

